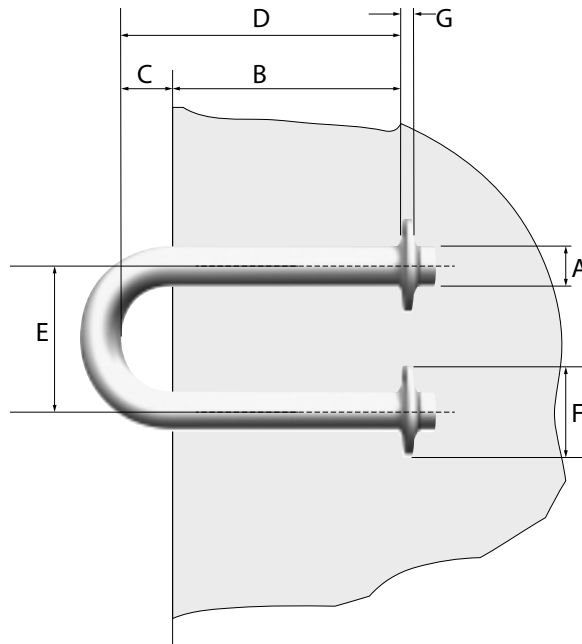


U - Anchors



U-anchors

ϕA	B	C	D	R	F	G	Weight	NBL
26	260	60	320	104	50	12	3.4	209
30	300	70	370	120	50	15	5.1	264
34	340	70	410	136	60	15	7.3	304
36	360	70	430	144	60	20	8.6	393
42	420	90	510	168	70	20	13.7	492
44	440	100	540	176	80	20	16.1	566
48	480	100	580	192	80	25	20.5	644
50	500	110	610	200	90	25	23.7	770
56	560	120	680	224	100	30	33.4	900
60	600	130	730	240	110	30	41.1	1010
66	660	140	800	264	120	35	54.8	1275
74	740	160	900	296	130	40	76.9	1570

(units: mm, kg, kN)