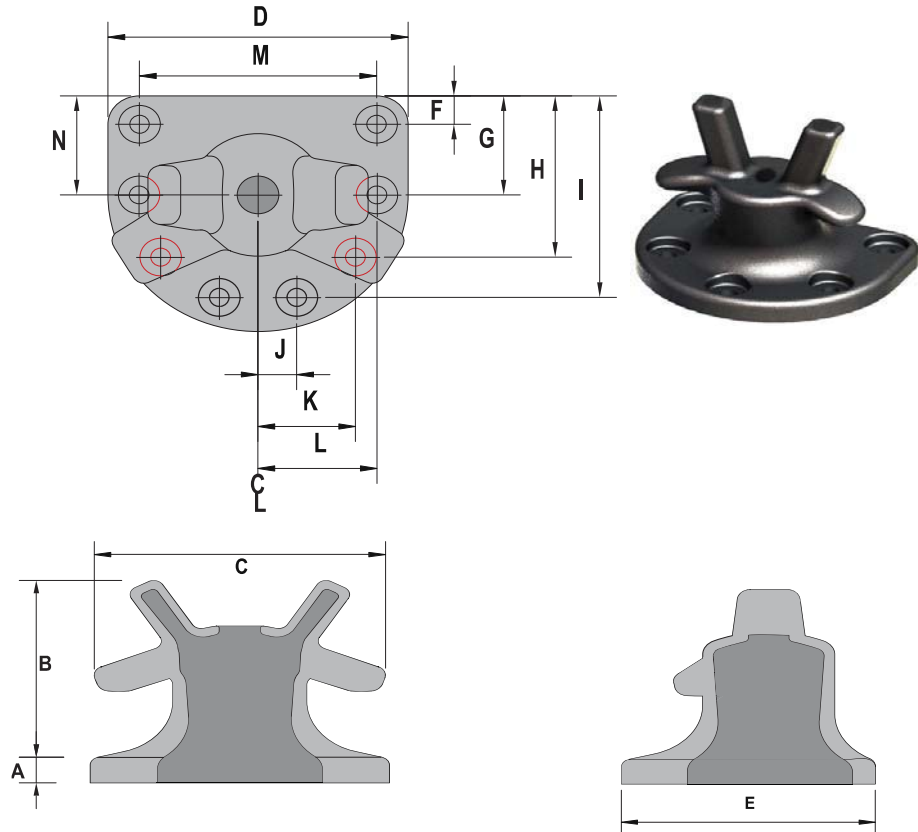


Horn Bollards

Against seaward side



Metrics	Bollard capacity (ton)									
	10	15	20	30	50	75	100	125	150	200
A	41	45	49	55	59	71	81	90	98	102
B	291	320	349	392	419	489	559	615	671	699
C	348	394	430	483	516	627	717	788	860	896
D	381	419	442	497	530	645	737	810	884	921
E	330	363	381	429	457	556	635	699	762	794
F	44	49	46	51	55	67	76	84	91	95
G	-	-	-	-	-	-	292	321	351	333
H	-	-	234	263	281	287	484	532	581	543
I	243	267	335	377	402	459	559	615	671	679
J	103	114	0	0	0	120	0	0	0	119
K	-	-	159	179	191	250	195	215	235	299
L	-	-	-	-	-	-	291	320	349	365
M	291	320	349	393	419	509	582	640	698	727
N	140	154	160	180	192	233	267	293	320	333
Bolt Size	M24	M24	M24	M30	M36	M42	M42	M48	M48	M56
Bolt Length	450	450	450	450	600	600	600	750	750	915
Bolt Qty	4	4	5	5	5	6	7	7	7	8

Units (mm, pcs)